

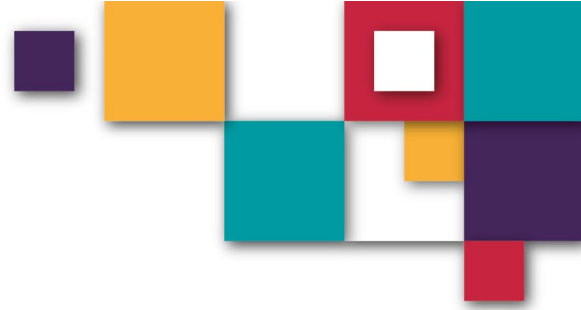


Szanowni Państwo!

Mamy przyjemność zaprezentować Państwu urządzenie renomowanej firmy ISA

## KALEIDO H117/H135





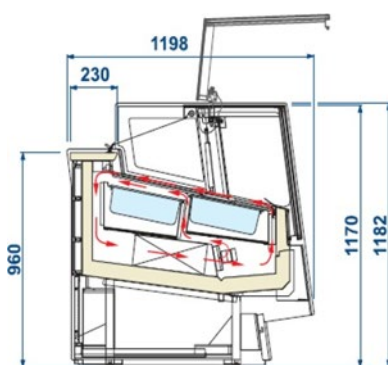
## Model Kaleido H117/H135

- Szyby wewnątrz ogrzewane w celu zapobiegnięcia parowaniu
- Wykonanie z wysokiej jakości szkła i stali nierdzewnej
- Oświetlenie LED w standardzie
- Otwierana przednia szyba
- Roleta od strony sprzedawcy
- Obsługa za pomocą elektronicznego panelu sterującego z cyfrowym termometrem
- Wentylowane chłodzenie z pojedynczym lub podwójnym parownikiem (w zależności od rozmiaru)
- Czynnik chłodniczy w PLUS R290,a w PLUS 1 oraz PLUS 2 R452A
- Wyposażona w jeden lub dwa kompresory hermetyczne (w zależności od rozmiaru)
- Rozmrażanie cyklem odwróconym
- Przedni panel dostępny w wybranych kolorach palety RAL
- Klasa klimatyczna: 7
- Zasilanie 230V/1/50 Hz lub 400V/3Ph/50Hz (w zależności od rozmiaru)
- Zakres temperatur: +2/-20°C

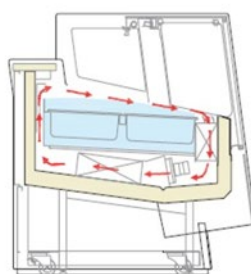
\*Temperatury przy zamkniętej witrynie min. 15 min. oraz w temperaturze zewnętrznej nie większej niż 35 °C i wilgotności powietrza poniżej 75%

### Dane techniczne:

	120	170	220
Wymiary zewnętrzne [mm]	1182 x 1198 x 1182	1677 x 1198 x 1182	2172 x 1198 x 1182
Waga [kg]	320	409	510
Pojemność kuwety 360x165x120 / 360x250x80	12 / 8	18 / 12	24 / 16
Pobór mocy (standard) [W]	1240	1720	2700

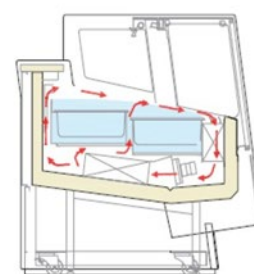


Standard



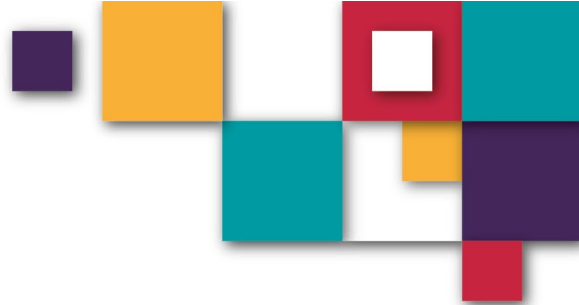
Plus 1

Podwójny parownik z pojedynczym przepływem powietrza



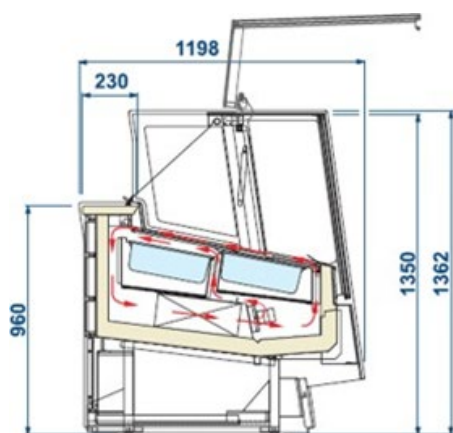
Plus 2

Podwójny parownik z podwójnym przepływem powietrza

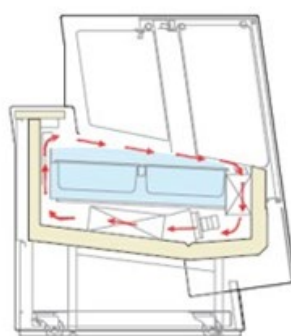


### Dane techniczne:

	120	170	220
Wymiary zewnętrzne [mm]	1182 x 1198 x 1362	1677 x 1198 x 1362	2172 x 1198 x 1362
Waga [kg]	320	409	510
Pojemność kuwety 360x165x120 / 360x250x80	12 / 8	18 / 12	24 / 16
Pobór mocy (standard) [W]	1240	1720	2700

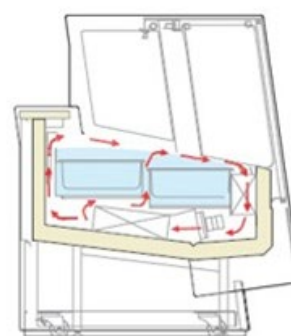


Standard



Plus 1

Podwójny parownik z pojedynczym  
przepływem powietrza



Plus 2

Podwójny parownik z podwójnym  
przepływem powietrza