

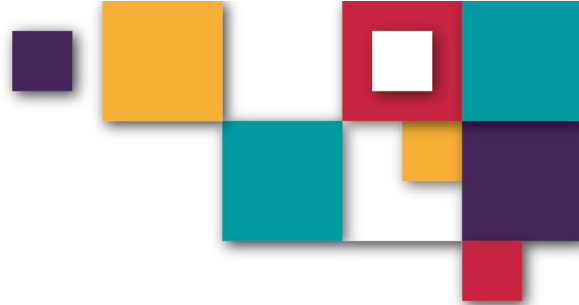


Szanowni Państwo!

Mamy przyjemność zaprezentować Państwu urządzenie renomowanej firmy ISA

## DIVA H125/H140





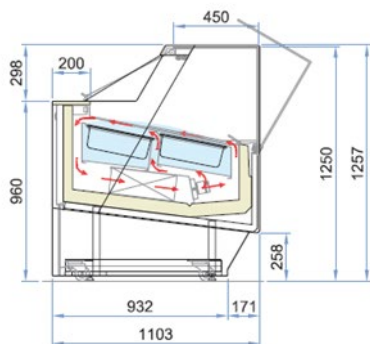
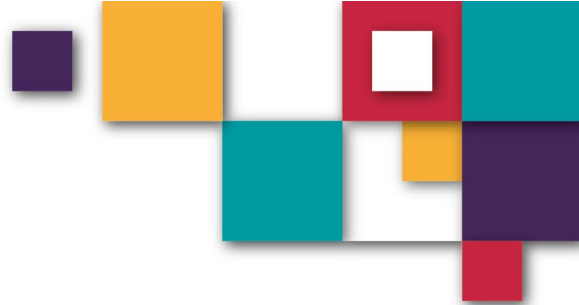
## Model Diva H125 / H140

- Szyby wewnątrz ogrzewane w celu zapobiegnięcia parowaniu
- Wykonanie z wysokiej jakości szkła i stali nierdzewnej
- Oświetlenie LED w standardzie
- Otwierana przednia szyba
- Roleta od strony sprzedawcy
- Obsługa za pomocą elektronicznego panelu sterującego z cyfrowym termometrem
- Wentylowane chłodzenie z pojedynczym lub podwójnym parownikiem (w zależności od rozmiaru)
- Czynnik chłodniczy R404A
- Wyposażona w jeden lub dwa kompresory hermetyczne (w zależności od rozmiaru)
- Rozmrażanie cyklem odwróconym
- Przedni panel dostępny w wybranych kolorach palety RAL
- Klasa klimatyczna: 4
- Zasilanie 230V/1/50 Hz lub 400V/3/50Hz (w zależności od rozmiaru)
- Zakres temperatur: +2/-20°C

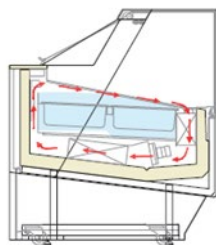
\*Temperatury przy zamkniętej witrynie min. 15 min. oraz w temperaturze zewnętrznej nie większej niż 35°C i wilgotności powietrza poniżej 75%

### Dane techniczne H125 Gelato

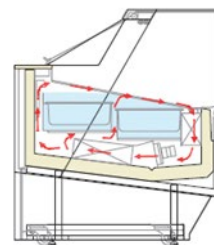
	120	170	220
Wymiary zewnętrzne [mm]	1176 x 1103 x 1257	1671 x 1103 x 1257	2166 x 1103 x 1257
Waga [kg]	300	375	470
Pojemność kuwety 360x165x120 / 360x250x80	12/8	18/12	24/16
Pobór mocy (standard) [W]	1240	1720	2700



PLUS



Plus 1



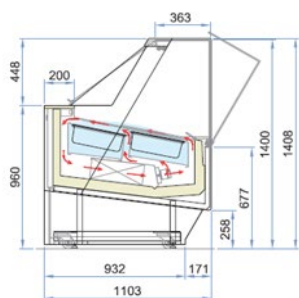
Plus 2

Podwójny parownik z pojedynczym przepływem powietrza

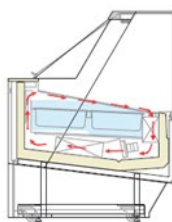
Podwójny parownik z podwójnym przepływem powietrza

### Dane techniczne H140 Gelato

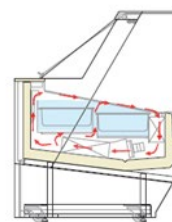
	120	170	220
Wymiary zewnętrzne [mm]	1176 x 1103 x 1408	1671 x 1103 x 1408	2166 x 1103 x 1408
Waga [kg]	325	385	480
Pojemność kuwety 360x165x120 / 360x250x80	12/8	18/12	24/16
Pobór mocy (standard) [W]	1240	1720	2700



PLUS



PLUS 1



PLUS 2

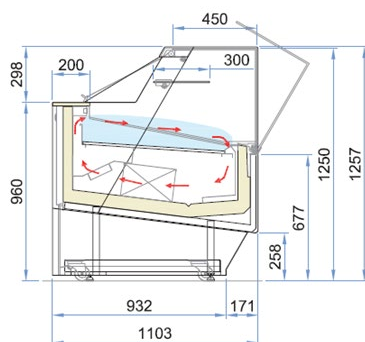
Podwójny parownik z pojedynczym przepływem powietrza

Podwójny parownik z podwójnym przepływem powietrza



### Dane techniczne H125 Pastry

	120	170	220
Wymiary zewnętrzne [mm]	1176 x 1103 x 1257	1671 x 1103 x 1257	2166 x 1103 x 1257
Waga [kg]	295	375	470
Liczna półek	1	1	1
Pobór mocy (standard) [W]	1350	1620	2120



### Dane techniczne H140 Pastry

	120	170	220
Wymiary zewnętrzne [mm]	1176 x 1103 x 1408	1671 x 1103 x 1408	2166 x 1103 x 1408
Waga [kg]	318	400	492
Liczna półek	2	2	2
Pobór mocy (standard) [W]	1350	1620	2120

