

Supercapri H117 / H135



* Przykładowe zdjęcia i wizualizacje modelu. W celu zwiększenia widoczności witryny przedstawione wraz z wyposażeniem dodatkowym nie wchodzącym w ich skład.

Model Supercapri H117

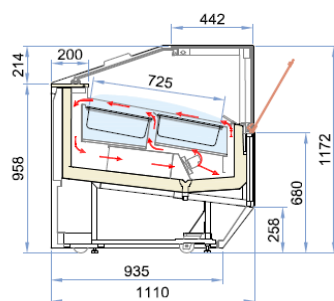
- Ogrzewane szyby w celu zapobiegnięcia parowaniu
 - Wykonanie z wysokiej jakości szkła i stali nierdzewnej
 - Oświetlenie LED w standardzie
 - Otwierana przednia szyba
 - Dostępna w dowolnym kolorze z palety RAL
 - Przesuwane szyby pleksi od strony sprzedawcy
 - Obsługa za pomocą elektronicznego panelu sterującego z cyfrowym termometrem
 - Wentylowane chłodzenie z pojedynczym lub podwójnym parownikiem
 - Czynnik chłodniczy R404A
 - Wyposażona w jeden lub dwa kompresory hermetyczne
 - Rozmrażanie cyklem odwróconym
 - Klasa klimatyczna: 4
 - Zasilanie 230V/ 3 Ph /50 Hz lub 400V/3 Ph /50 Hz
 - Zakres temperatur: +2/-20°C
- *Temperatury przy zamkniętej witrynie min. 15 min. oraz w temperaturze zewnętrznej nie większej niż 35°C i wilgotności powietrza poniżej 75%

▪ Dane techniczne:

Rozmiar	Dł. x Gł. x Wys. [mm]	Waga [kg]	Pobór mocy (standard) [W]	Pojemność – kuwety 360x165x120 / 360x250x80
120	1187x1110x1172	300	1240	12 / 8
170	1682x1110x1172	375	1720	18 / 12
220	2177x1110x1172	470	2700	24 / 16



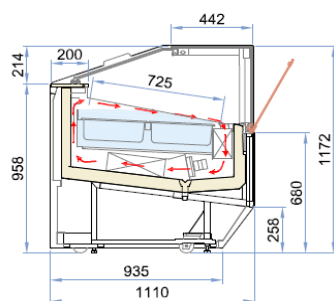
PLUS



Pojedynczy parownik z podwójnym przepływem powietrza



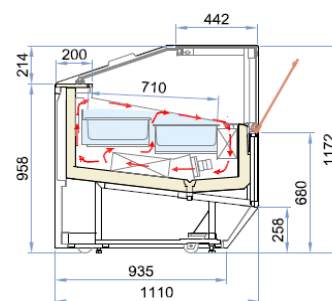
PLUS 1



Podwójny parownik z pojedynczym przepływem powietrza



PLUS 2

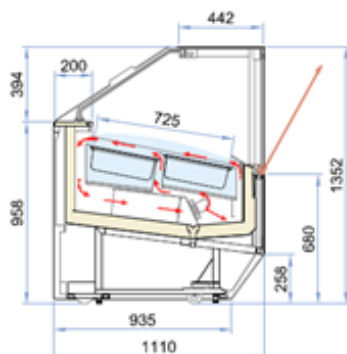


Podwójny parownik z podwójnym przepływem powietrza

Rozmiar	Dł. x Gł. x Wys. [mm]	Waga [kg]	Pobór mocy (standard) [W]	Pojemność – kuwety 360x165x120 / 360x250x80
120	1187x1110x1352	325	1240	12 / 8
170	1682x1110x1352	410	1720	18 / 12
220	2177x1110x1352	510	2700	24 / 16



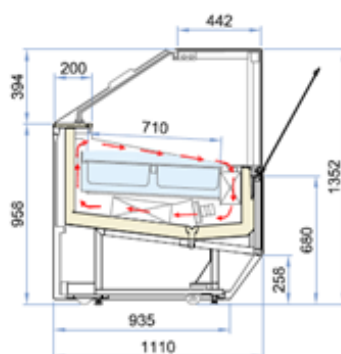
PLUS



Pojedynczy parownik z podwójnym przepływem powietrza



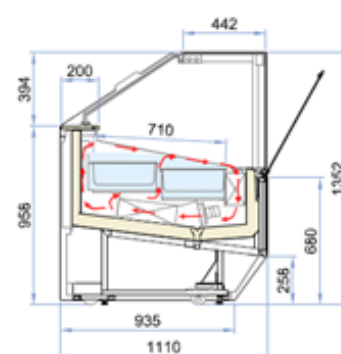
PLUS 1



Podwójny parownik z pojedynczym przepływem powietrza



PLUS 2



Podwójny parownik z podwójnym przepływem powietrza