

FIJI



* Przykładowe zdjęcia i wizualizacje modelu. W celu zwiększenia widoczności witryny przedstawione wraz z wyposażeniem dodatkowym nie wchodzącym w ich skład.

Model

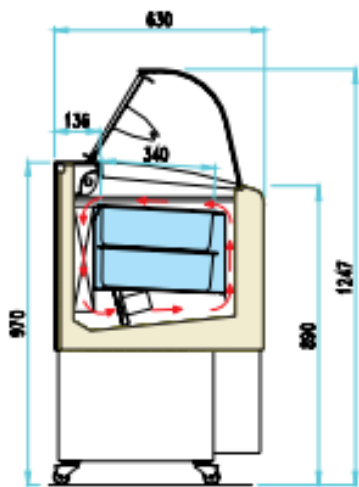
- Witryna wykonana z tworzywa sztucznego i szkła
 - Oświetlenie LED w standardzie
 - Roleta od strony sprzedawcy
 - Obsługa za pomocą elektronicznego panelu sterującego z cyfrowym termometrem
 - Wentylowane chłodzenie z pojedynczym parownikiem
 - Czynnik chłodniczy R404A / R290
 - Wyposażona w jeden lub dwa kompresory hermetyczne (w zależności od rozmiaru)
 - Rozmrażanie gorącym gazem
 - Przedni panel z możliwością personalizacji
 - Klasa klimatyczna: 7
 - Zasilanie 230V/1/50 Hz
 - Zakres temperatur: -16/-14°C
- *Temperatury przy zamkniętej witrynie min. 15 min. oraz w temperaturze zewnętrznej nie większej niż 35°C i wilgotności powietrza poniżej 75%

- Dane techniczne:

Rozmiar	Dł. x Gł. x Wys. [mm]	Waga [kg]	Pobór mocy (standard) [W]	Pojemność – kuwety 360x165x120 / 260x157x170
4	824x630x1247	67	555	4+(4) / 4
6	1214x630x1247	99	900	6+(6) / 6
7	1354x630x1247	110	900	7+(7) / 7
9	1659x630x1247	135	980	9+(9) / 9
12	2119x630x1247	172	1800	12+(12) / 12
120	1214x785x1247	110	950	9+(9) / 12
140	1354x785x1247	135	1000	10+(10) / 14

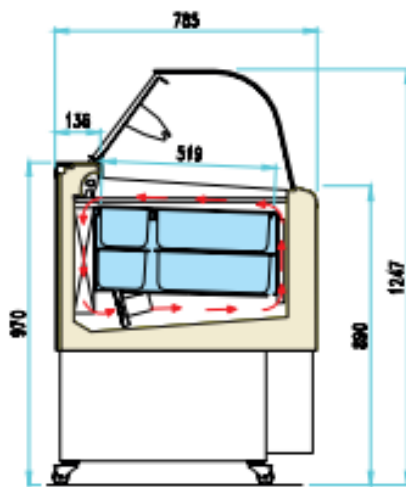
Fiji

4-6-7-9-12

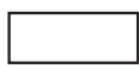


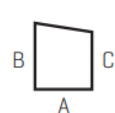
Fiji

120-140



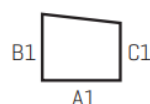
PERSONALIZACJA

	Mod. 4	720 x 425 H mm
	Mod. 6 - 120	1110 x 425 H mm
	Mod. 7 - 140	1250 x 425 H mm
	Mod. 9	1555 x 425 H mm
	Mod. 12	2015 x 425 H mm



A	450 mm
B	520 mm
C	450 mm

mod. 4, 6, 7, 9, 12



A1	610 mm
B1	520 mm
C1	450 mm

mod. 120, 140