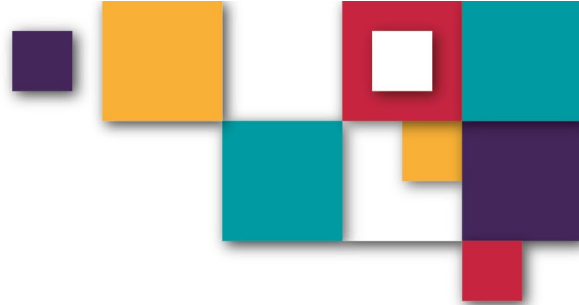


Szanowni Państwo!

Mamy przyjemność zaprezentować Państwu urządzenie renomowanej firmy ISA

CARRETTINO CLASSIC





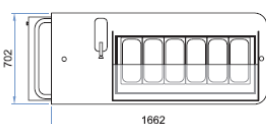
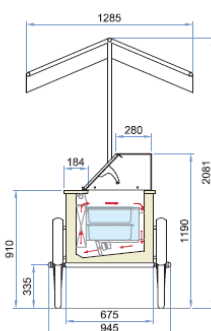
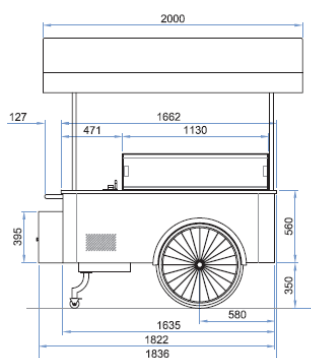
Model Carrettino Classic

- Wykonanie z wysokiej jakości szkła i stali nierdzewnej
- Obsługa za pomocą elektronicznego panelu sterującego z cyfrowym termometrem
- Wentylowane chłodzenie z pojedynczym parownikiem
- Czynnik chłodniczy R290
- Wyposażona w 1 kompresor hermetyczny
- Rozmrażanie ciepłym powietrzem
- Klasa klimatyczna: 4
- Zasilanie 230V/1 Ph /50 Hz
- Zakres temperatur: -14/ -16 °C

*Temperatury przy zamkniętej witrynie min. 15 min. oraz w temperaturze zewnętrznej nie większej niż 35 °C i wilgotności powietrza poniżej 75%

Dane techniczne:

Wymiary zewnętrzne [mm]	2000x1285x2081
Pojemność [lt]	260 / 104
Waga [kg]	205
Chłodzenie	wentylowane
Zasilanie [W]	500 / 590



Dostępne kolory RAL

Yellow
Graphic



Brown
Graphic



White
Graphic



Black
Graphic

